

Редакция № 4

**Предприятие-изготовитель:**

ООО «Основа Безопасности»

355042, Россия, г. Ставрополь, ул. Васильковая, 29

Юридический адрес: 355008, Россия, г. Ставрополь,  
ул. Ковалева, 19

тел.: +7 (8652) 52-44-44, факс: +7 (8652) 52-88-88

e-mail: [info@stilsoft.ru](mailto:info@stilsoft.ru)

[www.stilsoft.ru](http://www.stilsoft.ru)



Разработано ООО «Стилсофт»  
© «Стилсофт». Все права защищены.

**Контроллер Б419**

**ПАСПОРТ  
СТВФ.426484.083ПС**

## 1. Основные сведения об изделии и технические данные

### 1.1. Основные сведения об изделии

Контроллер Б419

Наименование изделия

СТВФ.426484.083

№ 0000

Обозначение

Заводской номер

ООО «Основа Безопасности» « \_\_\_\_\_ » \_\_\_\_\_ 20 \_\_\_\_ г.

Наименование предприятия  
изготовителя

Дата выпуска

Контроллер Б419 соответствует требованиям технических условий СТВФ.426484.083ТУ.

### 1.2. Технические данные

Контроллер Б419 предназначен для подключения к нему охранных извещателей и прокси-считывателей (с и без функции кодонаборной панели).

Контроллер автоматически определяет тип подключенного устройства.

Контроллер Б419 позволяет:

- подключать не более 10 внешних устройств по интерфейсу RS-485;

- подключать 8 шлейфов сигнализации;

- осуществлять передачу извещений на сервер об изменении состояния шлейфов сигнализации и адресных извещателей, далее ШС (различные виды сработки извещателей, а также обрыв ШС и короткое замыкание ШС, тревога, потеря связи, неисправность, вскрытие корпуса и т.д.);

- управлять 6-ю внешними исполнительными устройствами (двумя с помощью реле и четырьмя посредством транзисторных выходов, типа «открытый коллектор»).

Контроллер Б419 может поставляться как отдельно, так и в составе шкафов серии 504.

## 12. Клиентская поддержка

### Служба технической поддержки и сервисного обслуживания

Телефон: +7 (8652) 504-504

WhatsApp: +7 (968) 852-44-44 (только текстовые сообщения)

Email: [support@stilsoft.ru](mailto:support@stilsoft.ru)

Веб-сайт: [www.stilsoft.ru](http://www.stilsoft.ru)

Порядок передачи изделия на гарантийный ремонт:

- подготовить документы для отправки изделия: паспорт и акт о неработоспособности. При утере паспорта необходимо сделать его дубликат на веб-сайте: [www.stilsoft.ru](http://www.stilsoft.ru) в разделе «Техподдержка» – «Заказать дубликат паспорта»;

- упаковать изделие в соответствии с п. 7.4 данного паспорта;

- отправить изделие в центр сервисного обслуживания по адресу: 355042, г. Ставрополь, ул. Васильковая, 29. ООО «Основа Безопасности».

Гарантийные обязательства предприятия-изготовителя прекращают свое действие, в случаях если изделие:

- имеет механические повреждения, возникшие не по вине предприятия-изготовителя;

- имеет сорванные или замененные пломбы, установленные при выпуске;

- установлено или эксплуатировалось с нарушением условий монтажа/эксплуатации.

Примечание – Если на изделии нарушена целостность заводских пломб предприятия изготовителя, или имеются иные следы постороннего вмешательства, оно подлежит гарантийному ремонту только при наличии разрешения о снятии заводских пломб от технической поддержки «Стилсофт».

**11. Особые отметки**

Технические характеристики контроллера приведены в таблице 1.

Таблица 1

Наименование параметра	Значение
Максимальное количество извещателей охранной сигнализации на 1 шлейф сигнализации, питающихся от шлейфа, не более, шт.	20
Количество подключаемых считывателей STS-705P по интерфейсу RS-485, не более, шт.	2
Информационная ёмкость (количество подключаемых шлейфов сигнализации), не более, шт.	8
Предельное значение сопротивления проводов ШС, кОм	0,1
Количество подключаемых исполнительных устройств, не более, шт.	6
Количество выходов типа «сухой контакт», не более, шт.	2
Количество выходов типа «открытый коллектор», не более, шт.	4
Максимальный ток коммутации выходов типа «сухой контакт» напряжением, не более, А - 28В (постоянного тока) - 250В (переменного тока)	12 10
Максимальный ток коммутации выходов типа «открытый коллектор» напряжением до 50В постоянного тока, не более, А	0,5
Напряжение электропитания постоянного тока, В	12±10%
Потребляемый ток, не более, А	0,3
Интерфейс для подключения внешних устройств	RS-485

Наименование параметра	Значение
Стандарт интерфейса связи	10 Base-T Ethernet (гнездо RJ-45)
Диапазон рабочих температур, °С	от -40 до +50
Габаритные размеры, не более, мм	181x100x32
Масса, не более, кг	1

1.3. Драгоценные материалы в контроллере Б419 отсутствуют.

## 2. Комплектность

Контроллер Б419	1 шт.
Комплект монтажных частей СТВФ.425951.075	1 к-т.
в составе:	
Блок клемм 2EDGK-5.0-02P	10 шт.
Блок клемм 2EDGK-5.0-03P	3 шт.
Блок клемм 2EDGK-5.0-06P	1 шт.
Разъем 8P8C	1 шт.
Саморез со сверлом 4,2x13	4 шт.
Резистор МЛТ-0,125 Вт-4,7 кОм ±5%	16 шт.
Резистор МЛТ-0,25 Вт-120 Ом ±5%	2 шт.
Джампер MJ-0-6 (DS1027-2 А)	1 шт.
Пакет с замком Ziplock	1 шт.
Паспорт	1 экз.
Руководство по эксплуатации	*

**Примечание** – При поставке партии изделий, или изделия в составе комплекса, руководство по эксплуатации, отмеченное знаком «\*», поставляется в одном экземпляре. При единичной поставке – руководство по эксплуатации поставляется на каждое изделие.

Руководство по эксплуатации доступно по адресу: <http://stilsoft.ru>.

## 3. Ресурсы, сроки службы и хранения, гарантии изготовителя (поставщика)

3.1. Назначенный срок службы 10 лет.

3.2. Гарантии изготовителя.

3.2.1. Предприятие-изготовитель гарантирует безотказную работу изделия при соблюдении потребителем

## 9.10. Схема подключения считывателя STS-705P

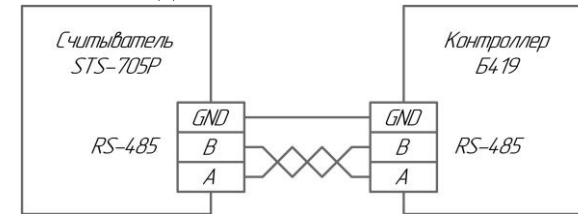


Рисунок 4

## 9.11. Схема подключения исполнительных устройств

9.11.1. Выходы 1 и 2 – выходы типа «сухой контакт».

Пример схемы подключения исполнительного устройства к выходам 1 и 2 показан на рисунке 5.

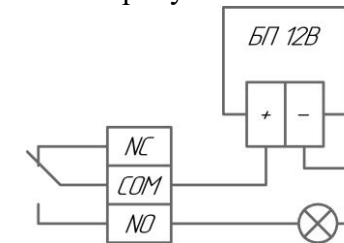


Рисунок 5

9.11.2. Выходы 3-6 – выходы типа «открытый коллектор». Пример схемы подключения исполнительного устройства к выходам 3-6 показан на рисунке 6.

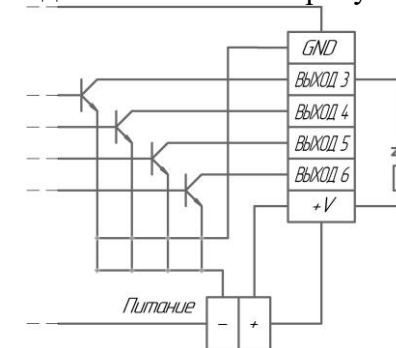


Рисунок 6

## 10. Сведения об утилизации

По истечении срока службы изделие демонтируется и отправляется предприятию-изготовителю.



## 5. Свидетельство об упаковывании

### СВИДЕТЕЛЬСТВО ОБ УПАКОВЫВАНИИ

Контроллер Б419

Наименование изделия

СТВФ.426484.083

Обозначение

№ 0000

Заводской номер

Упакован (а) ООО «Основа Безопасности»

Наименование или код изготовителя

согласно требованиям, предусмотренным в действующей технической документации.

должность

личная подпись

расшифровка подписи

год, месяц, число

Арт.00.00

## 9. Заметки по эксплуатации и хранению

9.1. К монтажу и обслуживанию изделия допускаются лица, прошедшие подготовку и ознакомленные с документацией на изделие, знающие правила техники безопасности и имеющие квалификационную группу по технике безопасности не ниже третьей.

9.2. Строго запрещается срывать защитные наклейки, логотипы и пломбы.

9.3. Запрещается подвергать изделие воздействию направленного электромагнитного и ионизирующего излучения.

9.4. Перед началом эксплуатации необходимо выдержать изделие не менее двух часов в температурных условиях эксплуатации.

9.5. Необходимо сохранять упаковку в течение гарантийного срока эксплуатации.

9.6. Назначение разъемов контроллера Б419 приведено на рисунке 1.

9.7. Настройки по умолчанию IP-адрес: 172.16.16.135.

9.8. Могут быть подключены охранные извещатели с двухпроводной схемой подключения (пассивные, не требующие питания по шлейфу), а также извещатели с четырехпроводной схемой подключения.

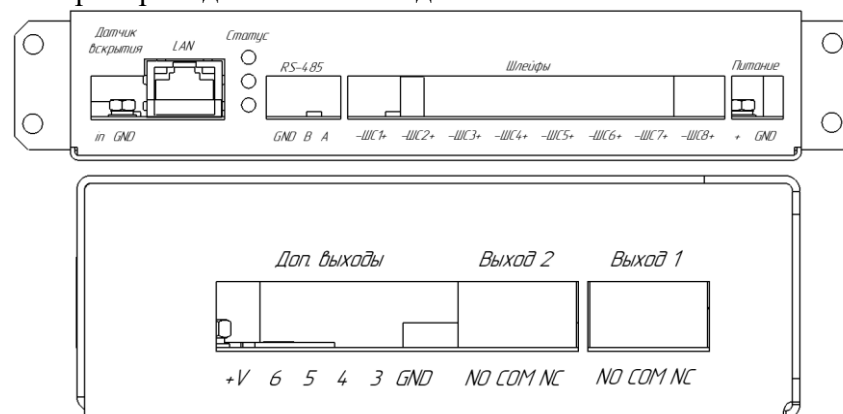


Рисунок 1 – Назначение разъемов контроллера

СВИДЕТЕЛЬСТВО О ПРИЕМКЕ И ГАРАНТИИ

Контроллер Б419

СТВФ.426484.083

наименование изделия

обозначение

№ 0000

заводской номер

вид ремонта

наименование предприятия, условное обозначение

согласно

вид документа

Принят (а) в соответствии с обязательными требованиями государственных (национальных) стандартов и действующей технической документацией и признан (а) годным (ой) для эксплуатации.

Ресурс до очередного ремонта

параметр, определяющий ресурс

в течение срока службы \_\_\_\_\_ лет (года), в том числе срок хранения \_\_\_\_\_

условия хранения лет (года).

Исполнитель ремонта гарантирует соответствие изделия требованиям действующей технической документации при соблюдении потребителем требований действующей эксплуатационной документации.

Начальник ОТК

МП

личная подпись

расшифровка подписи

год, месяц, число

6. Свидетельство о приемке

СВИДЕТЕЛЬСТВО О ПРИЕМКЕ

Контроллер Б419

наименование изделия

СТВФ.426484.083

№ 0000

обозначение

заводской номер

изготовлен (а) и принят (а) в соответствии с обязательными требованиями государственных (национальных) стандартов, действующей технической документации и признан (а) годным (ой) для эксплуатации.

Начальник ОТК

МП

личная подпись

расшифровка подписи

год, месяц, число

Представитель Заказчика

МП

личная подпись

расшифровка подписи

год, месяц, число

## 7. Движение изделия в эксплуатации

### 7.1. Движение изделия при эксплуатации

Дата установки	Где установлено	Дата снятия	Наработка		Причина снятия	Подпись лица, проводившего установку (снятие)
			с начала эксплуатации	после последнего ремонта		

## СВИДЕТЕЛЬСТВО О ПРИЕМКЕ И ГАРАНТИИ

Контроллер Б419

СТВФ.426484.083

наименование изделия

обозначение

№ 0000

заводской номер

вид ремонта

наименование предприятия, условное обозначение

согласно

вид документа

Принят (а) в соответствии с обязательными требованиями государственных (национальных) стандартов и действующей технической документацией и признан (а) годным (ой) для эксплуатации.

Ресурс до очередного ремонта

параметр, определяющий ресурс

в течение срока службы \_\_\_\_\_ лет (года), в том числе срок хранения \_\_\_\_\_

условия хранения лет (года).

Исполнитель ремонта гарантирует соответствие изделия требованиям действующей технической документации при соблюдении потребителем требований действующей эксплуатационной документации.

Начальник ОТК

МП

личная подпись

расшифровка подписи

год, месяц, число



### 8.2.3. Свидетельство о приемке и гарантии

#### СВИДЕТЕЛЬСТВО О ПРИЕМКЕ И ГАРАНТИИ

Контроллер Б419

наименование изделия

СТВФ.426484.083

обозначение

№ 0000

заводской номер

вид ремонта

наименование предприятия, условное обозначение

согласно \_\_\_\_\_

вид документа

Принят (а) в соответствии с обязательными требованиями государственных (национальных) стандартов и действующей технической документацией и признан (а) годным (ой) для эксплуатации.

Ресурс до очередного ремонта \_\_\_\_\_

параметр, определяющий ресурс

в течение срока службы \_\_\_\_\_ лет (года), в том числе срок хранения \_\_\_\_\_

условия хранения лет (года).

Исполнитель ремонта гарантирует соответствие изделия требованиям действующей технической документации при соблюдении потребителем требований действующей эксплуатационной документации.

Начальник ОТК

МП \_\_\_\_\_

личная подпись

расшифровка подписи

\_\_\_\_\_ год, месяц, число

### 7.2. Прием и передача изделия

Дата	Состояние изделия	Основание (наименование, номер и дата документа)	Предприятие, должность и подпись		Примечание
			сдавшего	принявшего	

7.3. Сведения о закреплении изделия при эксплуатации

Наименование изделия (составной части) и обозначение	Должность, фамилия и инициалы	Основание (наименование, номер и дата документа)		Примечание
		Закрепление	Открепление	

КРАТКИЕ СВЕДЕНИЯ О ПРОИЗВЕДЕННОМ РЕМОНТЕ

Контроллер Б419 СТВФ.426484.083  
наименование изделия обозначение

№ \_\_\_\_\_  
заводской номер

\_\_\_\_\_ предприятие, дата

Наработка с начала эксплуатации \_\_\_\_\_  
параметр, характеризующий ресурс или срок службы

Наработка после последнего ремонта \_\_\_\_\_  
параметр, характеризующий ресурс или срок службы

Причина поступления в ремонт \_\_\_\_\_  
 \_\_\_\_\_  
 \_\_\_\_\_

Сведения о произведенном ремонте \_\_\_\_\_  
 \_\_\_\_\_  
 \_\_\_\_\_ вид ремонта и краткие сведения о ремонте

## КРАТКИЕ СВЕДЕНИЯ О ПРОИЗВЕДЕННОМ РЕМОНТЕ

Контроллер Б419

наименование изделия

СТВФ.426484.083

обозначение

№ \_\_\_\_\_

заводской номер

\_\_\_\_\_

предприятие, дата

Наработка с начала эксплуатации \_\_\_\_\_

\_\_\_\_\_

параметр, характеризующий ресурс или срок службы

Наработка после последнего ремонта \_\_\_\_\_

\_\_\_\_\_

параметр, характеризующий ресурс или срок службы

Причина поступления в ремонт \_\_\_\_\_

Сведения о произведенном ремонте \_\_\_\_\_

\_\_\_\_\_

\_\_\_\_\_

вид ремонта и краткие сведения о ремонте

### 7.4. Ограничения по транспортированию

7.4.1. Условия транспортирования должны соответствовать в части воздействия механических факторов по группе «Ж» ГОСТ 23216-78 любым видом транспорта, а в части воздействия климатических факторов по группе 3 ГОСТ 15150-69.

7.4.2. Расстановка и крепление транспортной тары с упакованным изделием в транспортных средствах должны обеспечивать устойчивое положение транспортной тары и отсутствие её перемещения во время транспортирования.

7.4.3. Перед транспортированием необходимо убедиться в целостности защитных пломб на изделии.

7.4.4. При отправке изделия в ремонт, по возможности упаковать его в оригинальную упаковку.

7.4.5. В случае отсутствия оригинальной упаковки, изделие упаковать в упаковочный ящик, предварительно поместив его в чехол из полиэтиленовой пленки. Изделие в упаковочном ящике должно быть предохранено от перемещения деревянными или пенопластовыми колодками

7.4.6. Упаковка должна соответствовать требованиям ГОСТ 23088-80 с учётом требований ГОСТ РВ 0020-39.309 и обеспечивать сохраняемость в условиях транспортирования.

7.4.7. Упаковочный ящик должен иметь опись вложений, согласно которой производят упаковку.

7.4.8. На упаковочном ящике указать полный почтовый адрес отправителя, включая индекс, данные контактного лица, телефон.

7.4.9. Запрещается хранение и транспортирование при наличии в окружающем воздухе токопроводящей пыли, агрессивных паров и газов.

## 8. Ремонт и учет работы по бюллетеням и указаниям

### 8.1. Учет работы по бюллетеням и указаниям

Номер бюллетеня (указания)	Краткое содержание работы	Установленный срок выполнения	Дата выполнения	Должность фамилия и подпись	
				выполнившего работу	проверявшего работу

### 8.2. Ремонт

8.2.1. В случае преждевременного выхода из строя изделие в ремонт направляется с полностью заполненным паспортом, порядок предъявления рекламаций согласно ГОСТ РВ 0015-703. При отсутствии заполненного паспорта рекламации не принимаются.

#### 8.2.2. Краткие записи о произведенном ремонте

#### КРАТКИЕ СВЕДЕНИЯ О ПРОИЗВЕДЕННОМ РЕМОНТЕ

Контроллер Б419

СТВФ.426484.083

наименование изделия

обозначение

№ \_\_\_\_\_

заводской номер

\_\_\_\_\_

предприятие, дата

Наработка с начала эксплуатации \_\_\_\_\_

\_\_\_\_\_

параметр, характеризующий ресурс или срок службы

Наработка после последнего ремонта \_\_\_\_\_

\_\_\_\_\_

параметр, характеризующий ресурс или срок службы

Причина поступления в ремонт \_\_\_\_\_

Сведения о произведенном ремонте \_\_\_\_\_

\_\_\_\_\_

вид ремонта и краткие сведения о ремонте