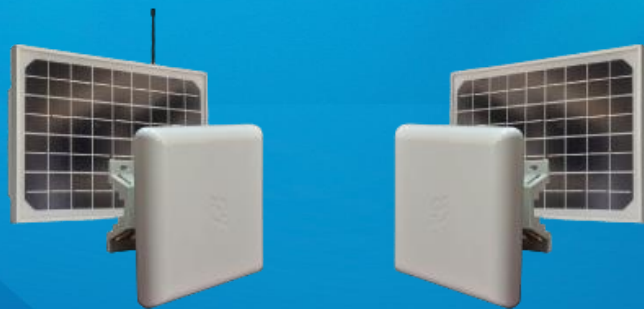


STS-105

Извещатель охранный



СТВФ.426479.093

НАЗНАЧЕНИЕ

Автономный радиоканальный радиолучевой двухпозиционный извещатель охранный STS-105 предназначен для обнаружения вторжения нарушителя на охраняемый объект и выдачи тревожного извещения.

ОБЛАСТИ ПРИМЕНЕНИЯ

- системы охраны периметров и протяженных рубежей
- комплексные системы обеспечения безопасности объектов

ИСПОЛНЕНИЕ

- извещатель состоит из приемника и передатчика, выполненных в герметичных пластиковых корпусах, каждый из которых снабжен кронштейном крепления
- в состав извещателя входят блок STS-930 для приемника и блок STS-932 для передатчика
- блок STS-930 выполнен в металлическом корпусе и оснащен аккумуляторными батареями, солнечным модулем и радиомодемом
- блок STS-932 выполнен в металлическом корпусе и оснащен аккумуляторными батареями и солнечным модулем

ВОЗМОЖНОСТИ

- формирование объемной эллипсоидной зоны обнаружения протяженностью от 5 до 200 метров
- обнаружение объекта, пересекающего охраняемый рубеж в положениях «стоя» и «согнувшись»

- формирование и передача тревожного извещения по радиоканалу на блок БРДМ (приобретается отдельно)
- подключение до 63 охранных извещателей STS-105 в шину данных Ethernet при совместном использовании с блоком БРДМ
- настройка извещателя при помощи шнура настроечного STS-4922 (приобретается отдельно)

ОСОБЕННОСТИ

- блоки STS-930, STS-932, обеспечивающие энергоснабжение и радиосвязь извещателя
- цифровая обработка аналогового сигнала, позволяющая снизить вероятность ложных срабатываний извещателя
- средства контроля состояния и диагностики работоспособности извещателя

КОМПЛЕКТ ПОСТАВКИ

Наименование	Кол-во
✓ Извещатель охранный STS-105, в составе:	1 шт.
– Блок приемный СТВФ.464332.009	1 шт.
– Блок передающий СТВФ.464214.008	1 шт.
– Блок STS-930	1 шт.
– Блок STS-932	1 шт.
✓ Упаковка	1 шт.
✓ Паспорт	1 экз.
✓ Руководство по эксплуатации*	–
*При поставке партии изделий или изделия в составе комплекса руководство по эксплуатации поставляется в одном экземпляре. При единичной поставке руководство по эксплуатации поставляется на каждое изделие. Руководство по эксплуатации доступно по адресу: http://stilsoft.ru	

НАДЕЖНОСТЬ И ГАРАНТИЯ

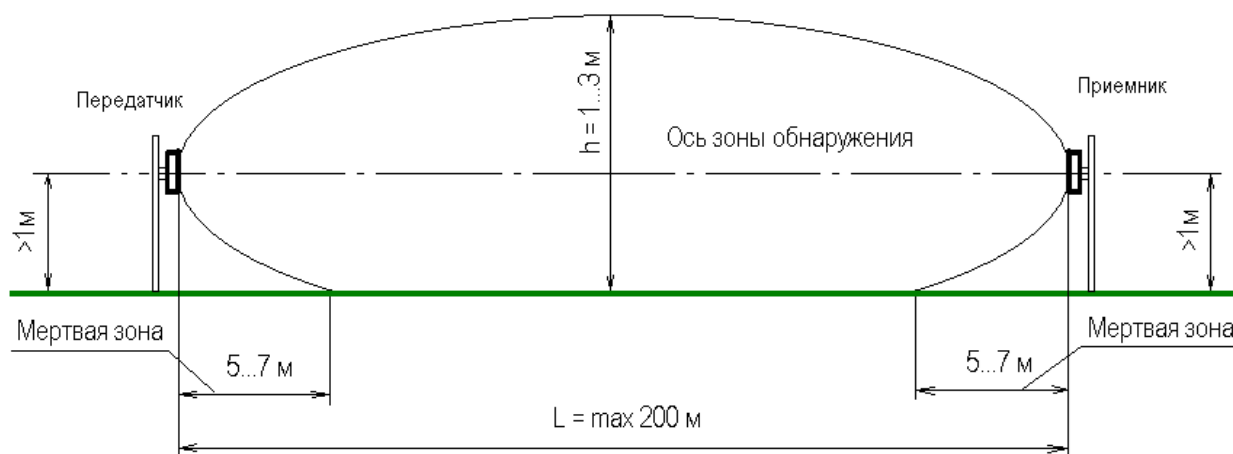
- Гарантийный срок эксплуатации – 2 года.
- Средний срок службы до списания – не менее 8 лет.

ТЕХНИЧЕСКИЕ ХАРАКТЕРИСТИКИ

Наименование параметра	Значение
Протяжённость зоны обнаружения, м	от 5 до 200
Вероятность обнаружения нарушителя	0,98
Скорость передвижения нарушителя, при которой обеспечивается его обнаружение, м/с	от 0,1 до 10
Период наработки на ложное срабатывание, не менее, ч	1000
Тревожное сообщение:	
– частота передачи, МГц	433,5
– излучаемая мощность, не более, мВт	10
Дальность передачи извещения в условиях прямой видимости, до, м	1000

Наименование параметра	Значение
Напряжение электропитания постоянного тока, В	12±10%
Потребляемый ток, не более, мА:	
– передатчика	8
– приемника (в режиме ожидания/передачи)	22/50
Емкость АКБ, Ач	7
Режим работы	Непрерывный
Диапазон рабочих температур, °С	от –40 до +50
Габаритные размеры, не более, мм	
– приемника и передатчика	210x210x100
– блоков STS-930 и STS-932 с кронштейном и антенной	351x336x333
Масса, не более, кг	15

КОНФИГУРАЦИЯ ЗОНЫ ОБНАРУЖЕНИЯ



ПОДКЛЮЧЕНИЕ

Подключение приемника и передатчика

Обозначение проводников подключения приемника

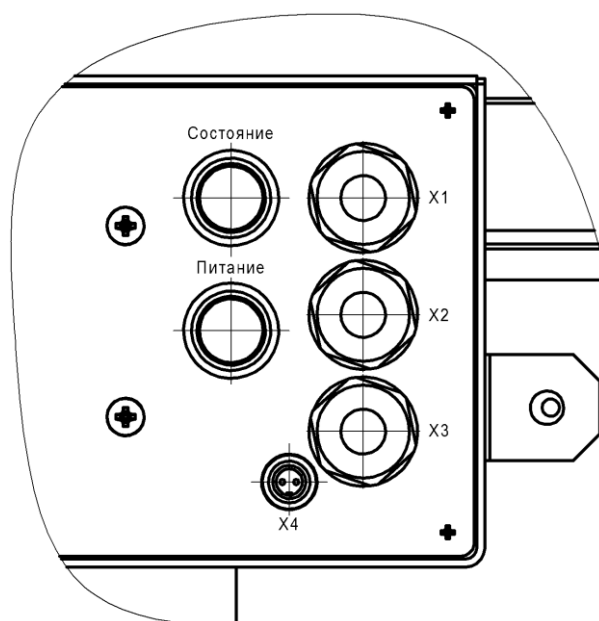
Цвет проводника	Обозначение
Бело-синий	Электропитание «–»
Оранжевый	Электропитание «+»
Зеленый	Выход тревожного реле
Бело-зеленый	Выход тревожного реле
Бело-коричневый	Выбор алгоритма обработки
Коричневый	Выбор алгоритма синхронизации
Синий и бело-оранжевый не используются	

Обозначение проводников подключения передатчика

Цвет проводника	Обозначение
Оранжевый (коричневый)	Электропитание «+»
Бело-оранжевый (бело-коричневый)	Электропитание «–»

Остальные контакты не задействованы.

Подключение блока STS-930



X1 – гермоввод для подключения блока приемного к блоку STS-930

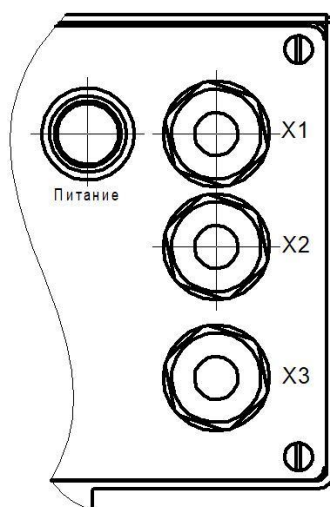
X2 – гермоввод для подключения солнечного модуля

X3 – гермоввод для подключения антенны

X4 – разъем для подключения настроечного шнура

X5 – гермоввод для подключения аккумуляторной батареи

Подключение блока STS-932



X1 – гермоввод для подключения блока передающего

X2 – гермоввод для подключения солнечного модуля

X3 – разъем для подключения настроечного шнура



Разработано и произведено в России

+7 (8652) 52-44-44

www.stilsoft.ru