

БГЗ1

Модуль грозозащиты



СТВФ.426479.004

НАЗНАЧЕНИЕ

Модуль грозозащиты БГЗ1 предназначен для защиты оборудования и цепей питания от импульсных перенапряжений, возникающих в результате грозы и промышленных помех.

ОБЛАСТИ ПРИМЕНЕНИЯ

- защита от импульсных перенапряжений оборудования и цепей питания
- в составе комплексных систем обеспечения безопасности объекта

ИСПОЛНЕНИЕ

- снабжен защитным термопластичным кожухом
- предусмотрено защитное заземление модуля

ВОЗМОЖНОСТИ

- защита от импульсных перенапряжений оборудования в сети Ethernet 10/100/1000 Base-t с поддержкой технологии PoE, а также цепи дистанционного электропитания
- включение в разрыв кабеля между защищаемым оборудованием и кабельным сегментом

ОСОБЕННОСТИ

- защита от импульсных перенапряжений одной линии

КОМПЛЕКТ ПОСТАВКИ

Наименование	Кол-во
✓ Модуль грозозащиты БГЗ1	1 шт.
✓ Блок клемм 2EDGK-5.0-02P	2 шт.
✓ Разъем 8P8C	2 шт.

Наименование	Кол-во
✓ Пакет с замком Ziplock	1 шт.
✓ Этикетка/Формуляр*	1 экз.
*Вид эксплуатационного документа, поставляемого с изделием, определяется при заказе	

НАДЕЖНОСТЬ И ГАРАНТИЯ

- Гарантийный срок эксплуатации – 2 года.
- Назначенный срок службы – 10 лет.

ТЕХНИЧЕСКИЕ ХАРАКТЕРИСТИКИ

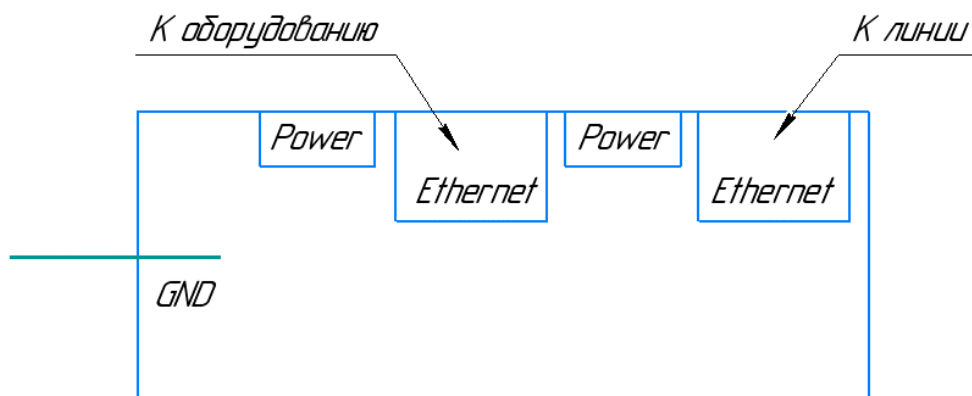
Наименование параметра	Значение
Количество защищаемых линий Ethernet	1
Разъемы вход/выход	RJ45/RJ45
Скорость передачи данных (информации) по кабелю UTP-5е, Мбит/с	10/100/1000
Расстояние передачи данных (информации), дальность действия по кабелю UTP-5е, до, м	100
Поддержка PoE	802.3af 10/100 DC on Spares (метод В)
Диапазон рабочих температур, °С	от –40 до +50
Габаритные размеры, не более, мм	84x43x31
Масса, не более, кг	0,15

ПОДКЛЮЧЕНИЕ

Для обеспечения надежного заземления рекомендуется использовать экранированные коннекторы и экранированный FTP кабель.

Желто-зеленый кабель устройства следует подключать к проводнику защитного заземления РЕ электрической сети.

ВНИМАНИЕ!!! ЭКСПЛУАТАЦИЯ УСТРОЙСТВА ПРИ ОТКЛЮЧЕННОМ ПРОВОДНИКЕ ЗАЩИТНОГО ЗАЕМЛЕНИЯ ЗАПРЕЩЕНА!!! ОТКЛЮЧЕННЫЙ ПРОВОДНИК ЗАЩИТНОГО ЗАЕМЛЕНИЯ ЗНАЧИТЕЛЬНО СНИЖАЕТ ЗАЩИТНЫЕ СВОЙСТВА УСТРОЙСТВА И ДЕЛАЕТ ЕГО ПРИМЕНЕНИЕ МАЛОЭФФЕКТИВНЫМ.



Разработано и произведено в России

+7 (8652) 52-44-44
www.stilsoft.ru